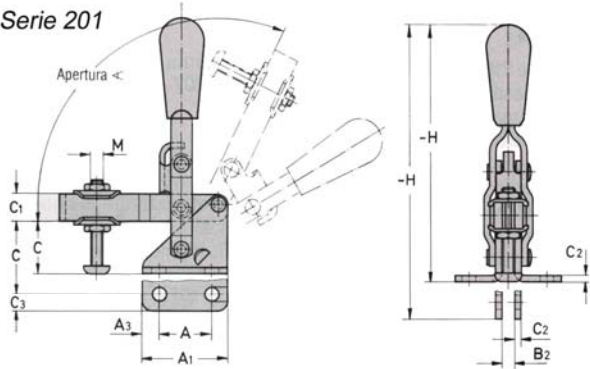


CHIUSURA RAPIDA A LEVA VERTICALE

Serie 201



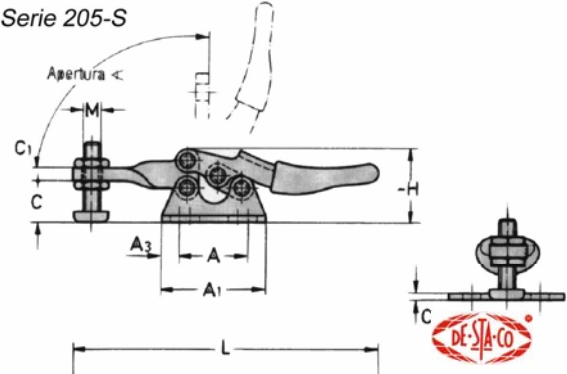
FORZA DI RITEGNO ↑ F _{MAX}	110 Da N
APERTURA	100°



COD.	A	A ₁	A ₃	B	B ₁	C	C ₁	C ₂
201	16	26	5	24	34	16	8	2
	ØD	F	~H	~L	L ₁	L ₂	L ₃	M
	4,4	5,5	77	52	26	3	18	M4

CHIUSURA RAPIDA A LEVA ORIZZONTALE

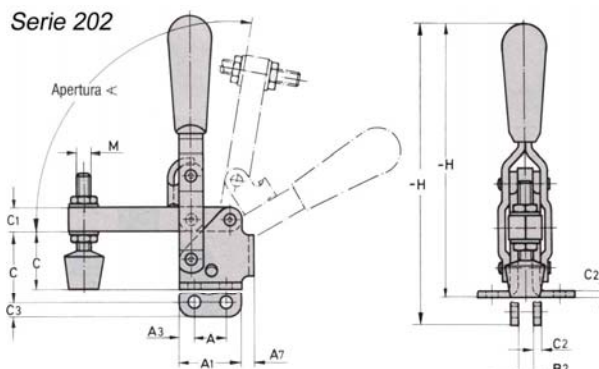
Serie 205-S



CODICE			
205-S			
A	16	ØD	4,4
A ₁	24	C ₂	5,5
A ₃	4	D	77
A ₄	2,4	H	52
A ₅	4,3	L	26
B	15,6	L ₁	3
B ₁	24	L ₄	18
C	9,5	M	M4

CHIUSURA RAPIDA A LEVA VERTICALE

Serie 202



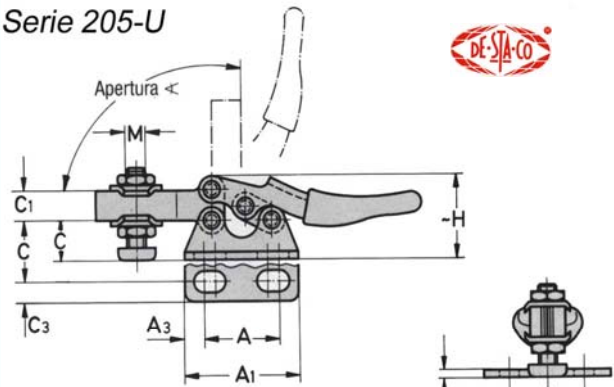
FORZA DI RITEGNO ↑ F _{MAX}	110 Da N
APERTURA	100°



COD.	A	A ₁	A ₃	B	B ₁	C	C ₁	C ₂
202U	12,5	25,5	6,5	27	39	23	9,5	3
	ØD	F	~H	~L	L ₁	L ₂	L ₃	M
	5,3	6,5	107	70	43	13	24	M6

CHIUSURA RAPIDA A LEVA ORIZZONTALE

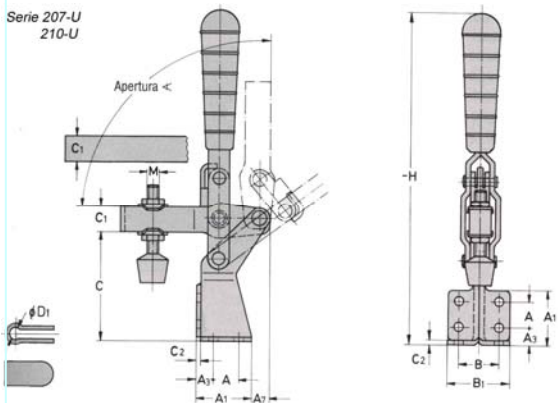
Serie 205-U



CODICE								
205-U								
A	A ₁	A ₃	A ₄	A ₅	B	B ₁	C	
16	24	4	2,4	4,3	15,6	24	9,5	
C ₁	C ₂	C ₃	C ₄	C ₅	D	F	H	
4,4	5,5	77	52	26	3	18	M4	
L	L ₁	L ₂	L ₃	L ₄	M			
68	19	5,5	9,5	-	M4			

CHIUSURA RAPIDA A LEVA VERTICALE

Serie 207-U
210-U



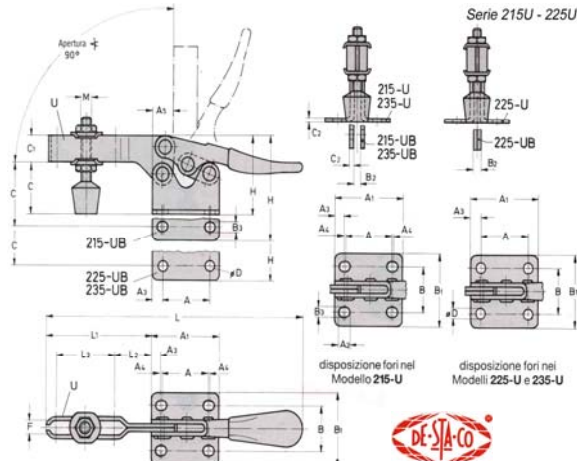
Cod.	FORZA DI RITEGNO \hat{F}_{MAX}	170 Da N
207-U	APERTURA	100°
210-U	FORZA DI RITEGNO \hat{F}_{MAX}	280 Da N
	APERTURA	106°



CODICE	A	A ₁	A ₃	B	B ₁	C	C ₁	C ₂
207U	19	35	8	32	45	31,9	16	3
	$\varnothing D$	F	~H	~L	L ₁	L ₂	L ₃	M
	6,5	10,2	175	91	55,5	15,5	33	M8
CODICE	A	A ₁	A ₃	B	B ₁	C	C ₁	C ₂
210U	32	48	8	45	65	42	20	3
	$\varnothing D$	F	~H	~L	L ₁	L ₂	L ₃	M
	8,3	10,2	207	141	92,8	22	61	M10

CHIUSURA RAPIDA A LEVA ORRIZZONTALE

Serie 215U - 225U

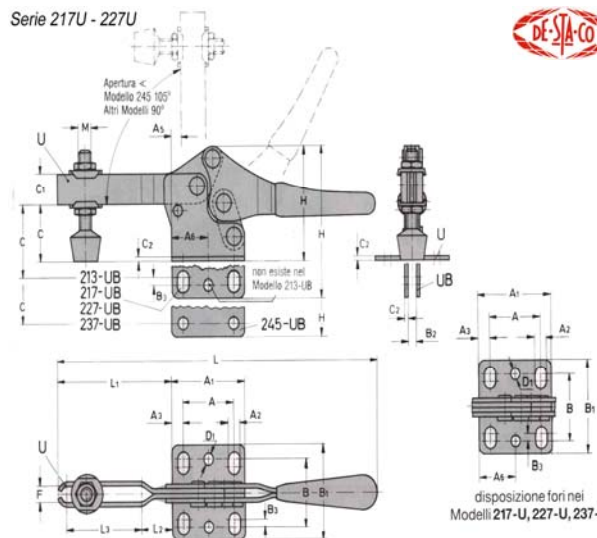


CODICE	A	A ₁	A ₃	A ₄	A ₅	B	B ₁	C
215U	25,5	37	5,9	5	0,8	11	22	35
	C ₁	C ₂	C ₃	C ₄	C ₅	D	F	H
	-	5,1	25	13	2	-	7	38
	~L	L ₁	L ₂	L ₃	M			
	141	20	32	32	M6			

CODICE	A	A ₁	A ₃	A ₄	A ₅	B	B ₁	C
225U	25,4	38	-	6,5	-	13	22,2	35
	C ₁	C ₂	C ₃	C ₄	C ₅	D	F	H
	-	-	35	13	3,2	6,5	9	48
	~L	L ₁	L ₂	L ₃	M			
	171	69	26	36	M8			

CHIUSURA RAPIDA A LEVA ORRIZZONTALE

Serie 217U - 227U

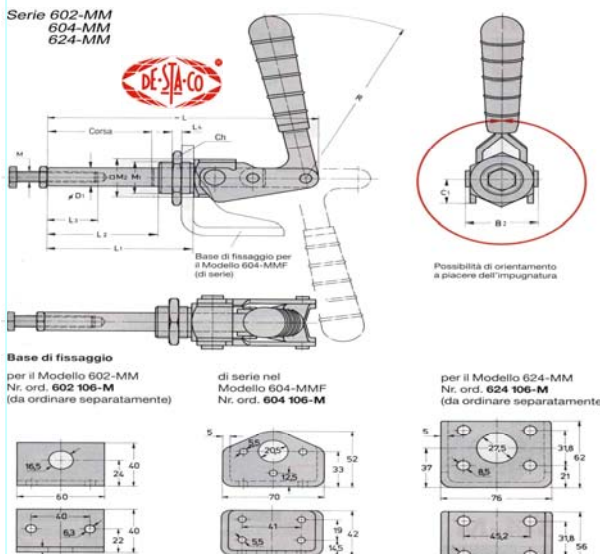


CODICE	A	A ₁	A ₃	A ₄	A ₅	B	B ₁	C
217U	26	37,4	5,5	5,3	6	18,5	28	38,6
	C ₁	C ₂	C ₃	C ₄	C ₅	D	F	H
	-	3	24	13	2,5	-	4,8	6,4
	H	~L	L ₁	L ₂	L ₃	M		
	49	169	58	15	38	M6		

CODICE	A	A ₁	A ₃	A ₄	A ₅	B	B ₁	C
227U	26	40	6,6	7	1	20	31	43,6
	C ₁	C ₂	C ₃	C ₄	C ₅	D	F	H
	-	2,5	34	14	3	-	4,8	8,4
	H	~L	L ₁	L ₂	L ₃	M		
	62	188	66	21	38	M8		

CHIUSURA AD ASTA DI SPINTA

Serie 602-MM
604-MM
624-MM

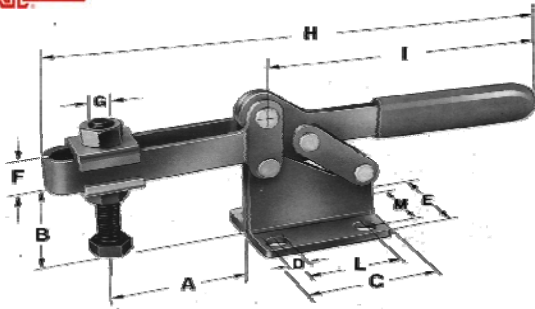


CODICE	B ₂	C ₁	$\varnothing D_1$	~L	L ₁	L ₂	L ₃	L ₄
602-MM	26,5	11	9,5	62	33	20,5	15	6
	M	M1	M ₂	R	Ch			
	M6	M16x1,5	19	67	24			

CODICE	B ₂	C ₁	$\varnothing D_1$	~L	L ₁	L ₂	L ₃	L ₄
604-MM	33,5	11	9,5	62	33	20,5	15	6
	M	M1	M ₂	R	Ch			
	M6	M16x1,5	19	67	24			

CODICE	B ₂	C ₁	$\varnothing D_1$	~L	L ₁	L ₂	L ₃	L ₄
624-MM	48	20	16	170	92	70	25	6,5
	M	M1	M ₂	R	Ch			
	M10	M27x2	32	125	41			

CHIUSURA RAPIDA A LEVA VERTICALE



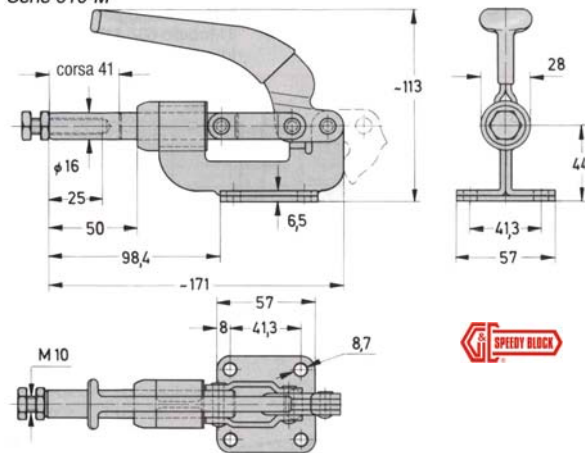
COD.	A	B	C	D	E	F	G
0102/1N	40	30	40	6,5	40	12	8MA
	H	I	L	M	N	O	Press.kg
	150	90	28	28	28	6	110

COD.	A	B	C	D	E	F	G
0102/2N	40	35	50	8,5	40	12	8MA
	H	I	L	M	N	O	Press.kg
	180	110	35	28	6	70	155

COD.	A	B	C	D	E	F	G
0102/3N	75	40	65	8,5	45	16	8MA
	H	I	L	M	N	O	Press.kg
	220	130	50	28	6	95	220

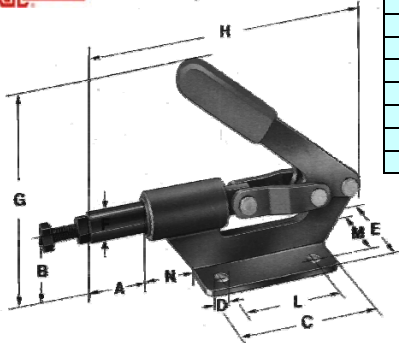
CHIUSURE AD ASTA DI SPINTA MOD. 610M

Serie 610-M



Codice	FORZA DI RITEGNO \uparrow F _{MAX}	270 Da N
610M	CORSA	41 mm.

CHIUSURA AD ASTA DI SPINTA MOD.0101/1-2-3

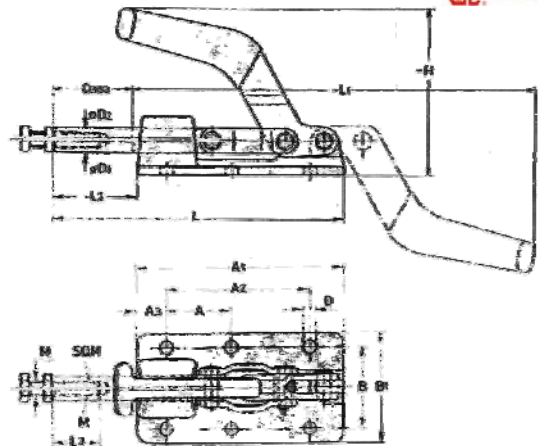


CODICE			
0101/2			
A	35	H	4,4
B	35	L	5,5
C	80	M	77
D	8,5	N	52
E	55	Press. Kg	190
F	14		
G	120		

CODICE	A	B	C	D	E	F	G
0101/1	30	30	65	6,5	45	12	100
	H	L	M	N	Press. Kg		
	125	45	30	15	110		

CHIUSURA AD ASTA DI SPINTA 630M-640M

Modelli 607-M, 607-SQM, 630-M e 640-M



CODICE	A	A ₁	A ₂	A ₃	B	B ₁	C ₁	5
630M	35	128	76	13	41	57	21	58
	D	ØD ₁	~L	~L ₁	~L ₂	~L ₃	H	M
	8,7	16	180	234	52	32	75	M12

CODICE	A	A ₁	A ₂	A ₃	B	B ₁	C ₁	5
640M	90,5	216	181	17,5	54	76	32	10
	D	ØD ₁	~L	~L ₁	~L ₂	~L ₃	H	M
	10,3	22,2	322	397	106	50	107	M12