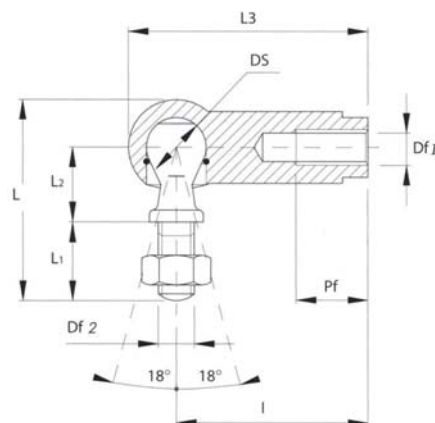
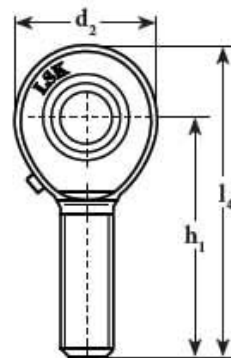
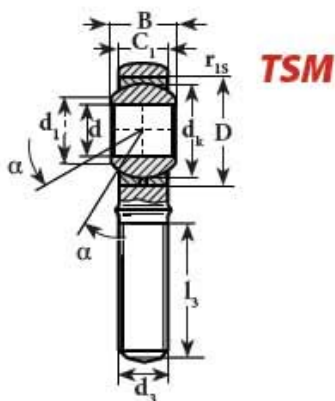


### SNODI ANGOLARI

Codice	Df1	Df2	Pf	L <sub>1</sub>	L <sub>2</sub>	L	L <sub>3</sub>	l	DS	CHIAVE
7180205	M5X0.8	M5	12	12.5	11	31	32	24.5	10	10
7180206	M6X1	M6	12	12.5	11	31	32	24.5	10	10
7180208	M8X1.25	M8	14	16.5	13	40	39	29.5	13	13
7180210	M10X1.5	M10	18	20	17	49	39	34	16	17
7180211	M12	M10	18	20	17	49	46	34	16	17
7180214	M14X1.5	M14	22	28	23	66	57	45	18	19
7180215	M14X2	M15	22	28	23	66	57	45	18	19

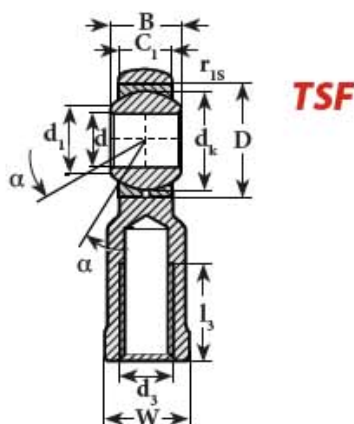


### TESTE A SNODO TSM

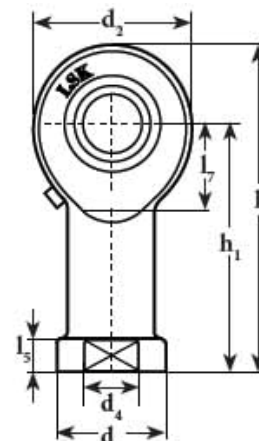


Codice	Dimensioni mm											Gradi	Distanza dagli spigoli r1smin	Coefficienti di carico		Peso kg
	d H7	d <sub>1</sub>	d <sub>2</sub>	d <sub>3</sub>	d <sub>k</sub>	B	C <sub>1</sub>	D	h <sub>1</sub>	l <sub>3</sub>	l <sub>4</sub>			Dinamico C KN	Statico C KN	
TSM5	5	7,7	18	M5x0,8	11,11	8	6	13	33	19	42	13	0,3	3,25	3,1	0,013
TSM6	6	8,9	20	M6x1	12,70	9	6,75	16	36	21	46	13	0,3	4,3	4,4	0,020
TSM8	8	10,3	24	M8x1,25	15,88	12	9	19	42	25	54	15	0,3	7,2	11,6	0,038
TSM10	10	12,9	28	M10x1,5	19,05	14	10,5	22	48	28	62	13	0,3	10	14,5	0,065
TSM12	12	15,4	32	M12x1,75	22,23	16	12	26	54	32	70	13	0,3	13,4	17	0,085
TSM14	14	16,8	36	M14x2	25,40	19	13,5	28	60	36	78	16	0,3	17	24	0,14
TSM16	16	19,3	42	M16x2	28,58	21	15	32	66	37	87	15	0,3	21,6	8,5	0,21
TSM17	17	20,6	42	M16x1,5	30,16	22	16	-	69	42	88	15	0,3	22	45	0,23
TSM18	18	21,8	46	M18x1,5	31,75	23	16,5	35	7	41	95	15	0,3	26	42,5	0,28
TSM20	20	24,3	50	M20x1,5	34,93	25	18	40	78	45	103	14	0,3	31,5	52,5	0,38
TSM22	22	25,8	54	M22x1,5	38,10	28	20	42	84	48	111	15	0,3	38	57	0,48
TSM25	25	29,5	60	M24x2	42,85	31	22	47	94	55	124	15	0,3	47,5	68	0,64
TSM28	28	32,3	66	M27x2	47,60	35	24	-	103	62	136	15	0,3	60	81	0,96
TSM30	30	34,8	70	M30x2	50,80	37	25	55	110	66	145	17	0,3	64	88	1,10

### TESTE A SNODO TSF



**TSF**



CODICE	Dimensioni mm																
	d H7	d <sub>1</sub>	d <sub>2</sub>	d <sub>3</sub>	d <sub>4</sub>	d <sub>5</sub>	d <sub>k</sub>	B	C <sub>1</sub>	D	h <sub>1</sub>	l <sub>3</sub>	l <sub>4</sub>	l <sub>5</sub>	l <sub>7</sub>	W	
TSM5	5	7,7	18	M5x0,8	8,5	11	11,11	8	6	13	7	10	36	4	10	9	13
TSM6	6	8,9	20	M6x1	10	13	12,70	9	6,75	16	30	12	40	5	11	11	13
TSM8	8	10,3	24	M8x1,25	12,5	16	15,88	12	9	19	36	16	48	5	13	14	14
TSM10	10	12,9	28	M10x1,5	15	19	19,05	14	10,5	22	43	20	57	6,5	15	17	13
TSM10.1	10	12,9	28	M10x1,25	15	19	19,05	14	10,5	22	43	20	57	6,5	15	17	13
TSM12	12	15,4	32	M12x1,75	17,5	22	22,23	16	12	26	50	2	66	6,5	17	19	13
TSM12.1	12	15,4	32	M12x1,25	17,5	22	22,23	16	12	26	50	2	66	6,5	17	19	13
TSM14	14	16,8	36	M14x2	21	26	25,40	19	13,5	28	57	5	75	8	18	22	16
TSM14.1	14	16,8	36	M14x1,5	21	26	25,40	19	13,5	28	57	25	75	8	18	22	16
TSM16	16	19,3	42	M16x2	22	28	28,58	21	15	32	64	8	85	8	23	22	15
TSM16.1	16	19,3	42	M16x1,5	22	28	28,58	21	15	32	64	8	85	8	23	22	15
TSM17	17	20,6	42	M16x1,5	25	31	30,16	22	16	-	67	28	88	10	-	27	15
TSM18	18	21,8	46	M18x1,5	25	31	31,75	23	16,5	35	71	32	94	10	25	27	15
TSM20	20	24,3	50	M20x1,5	27,5	35	34,93	25	18	40	77	33	10	10	26	30	14
TSM22	22	25,8	54	M22x1,5	30	38	38,10	28	0	42	84	37	111	12	29	32	15
TSM25	25	29,5	60	M24x2	33,5	42	42,85	31	22	47	94	42	124	12	32	36	15
TSM28	28	32,3	66	M27x2	37	46	47,59	35	25	-	103	51	136	1	34	41	15
TSM30	30	34,8	70	M30x2	40	50	50,80	37	25	55	110	51	145	15	37	41	17
TSM30.1	30	34,8	70	M27x2	40	50	50,80	37	25	55	110	51	145	15	37	41	17

CODICE	Gradi	Distanza dagli spigoli	Coefficiente di carico		Peso kg
			Dinamico C KN	Statico C KN	
TSM5	13	0,3	3,25	3,1	0,013
TSM6	13	0,3	4,3	4,4	0,020
TSM8	15	0,3	7,2	11,6	0,038
TSM10	13	0,3	10	14,5	0,065
TSM10.1	13	0,3	10	14,5	0,087
TSM12	13	0,3	13,4	17	0,085
TSM12.1	13	0,3	13,4	17	0,10
TSM14	16	0,3	17	24	0,14
TSM14.1	16	0,3	17	24	0,16
TSM16	15	0,3	21,6	8,5	0,21
TSM16.1	15	0,3	21,6	28,5	0,22
TSM17	15	0,3	22	45	0,23
TSM18	15	0,3	26	42,5	0,28
TSM20	14	0,3	31,5	52,5	0,38
TSM22	15	0,3	38	57	0,48
TSM25	15	0,3	47,5	68	0,64
TSM28	15	0,3	60	81	0,96
TSM30	17	0,3	64	88	1,10
TSM30.1	17	0,3	64	88	1,10