

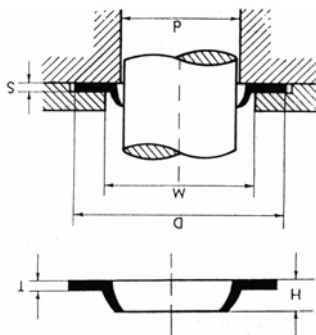
GUARNIZIONI A LABBRO TIPO H

Pavone sas

Pressione: 120 BAR

Applicazione: Tenuta pistone-cilindro oppure stelo-guida

Esterno: Gomma



Cod.	d	D	M	S	H	T
H 012	3,17	7,93	6,00	0,50	3,96	0,79
H 018	4,76	11,11	7,50	1,25	3,17	1,58
H 025	6,35	15,87	11,00	2,00	4,76	2,38
H 031	7,93	19,05	12,00	1,25	4,76	1,58
H 037	9,52	22,22	14,00	1,25	4,76	1,58
H 043	11,11	23,81	17,50	2,80	6,35	3,17
H 050	12,7	25,40	18,00	2,80	6,35	3,17
H 056	14,28	27,78	22,00	2,80	9,52	3,17
H 062	15,87	34,93	22,00	2,80	9,52	3,17
H 081	20,63	34,93	28,50	2,80	6,35	3,17
H 075	19,05	38,10	28,00	2,80	9,52	3,17
H 068	17,46	41,28	29,50	4,30	12,70	4,76
H 087	22,22	44,45	32,50	3,50	12,70	3,96
H 100	25,4	44,45	35,00	2,50	9,52	3,17
H 093	23,81	45,24	33,50	4,30	12,70	4,76
H 112	28,58	50,80	38,00	2,80	9,52	3,17
H 137	34,93	55,05	41,00	2,80	7,93	3,17
H 162	41,28	63,50	51,00	2,80	9,52	3,17
H 150	38,1	69,85	47,50	2,80	10,31	3,17
H 175	44,45	69,85	54,00	4,30	11,11	4,76
H 200	50,8	69,85	57,00	2,80	6,35	3,17
H 187	47,63	73,03	57,00	2,80	9,52	3,17
H 125	31,75	74,61	41,00	4,60	12,70	5,08
H 212	53,98	76,20	63,50	2,80	9,52	3,17
H 250	63,5	79,38	70,00	2,80	9,52	3,17
H 225	57,15	82,55	66,50	2,80	9,52	3,17
H 237	60,33	90,09	70,00	3,00	9,52	3,57
H 275	69,85	95,25	79,50	2,80	9,52	3,17
H 287	73,03	98,43	82,50	2,80	9,52	3,17
H 262	66,68	101,60	76,00	2,00	9,52	2,38
H 325	82,55	107,95	92,00	2,80	9,52	3,17
H 300	76,2	114,30	85,50	4,30	15,87	4,76
H 375	95,25	123,80	105,00	4,30	11,90	4,76
H 400	101,6	127,00	111,00	2,80	12,70	3,17
H 350	88,9	133,35	98,50	4,30	12,70	4,76
H 450	114,3	134,90	124,00	4,80	12,70	5,33
H 425	107,95	146,05	117,50	4,30	15,87	4,56
H 475	120,7	149,20	130,00	4,30	12,70	4,76
H 500	127	152,40	136,50	5,80	15,87	6,35
H 525	133,35	158,80	143,00	4,30	12,70	4,76
H 550	139,7	165,10	149,00	4,30	12,70	4,76
H 575	146,1	171,50	155,50	4,30	12,70	4,76
H 600	152,4	177,80	162,00	5,80	15,87	6,35
H 650	165,1	182,60	171,50	2,25	7,61	2,54
H 625	158,8	184,20	168,00	5,80	15,87	6,35
H 675	171,5	196,90	181,00	5,80	15,87	6,35
H 700	177,8	203,20	187,00	5,80	15,87	6,35
H 725	184,2	215,90	193,50	5,80	15,87	6,35
H 750	190,5	222,30	200,00	5,80	15,87	6,35
H 775	196,9	228,60	206,00	5,80	15,87	6,35
H 800	203,2	241,30	213,00	4,30	15,87	4,76
H 675	171,5	196,90	181,00	5,80	15,87	6,35
H 700	177,8	203,20	187,00	5,80	15,87	6,35
H 725	184,2	215,90	193,50	5,80	15,87	6,35
H 750	190,5	222,30	200,00	5,80	15,87	6,35
H 775	196,9	228,60	206,00	5,80	15,87	6,35
H 800	203,2	241,30	213,00	4,30	15,87	4,76

PAVONE

s. a. s. 66050 San Salvo (CH) Zona industriale All. "B" Tel 0873/342319-342592 Fax 0873/342792
www.pavonearticolitecnici.it

e-mail: remo@pavonesas.191.it