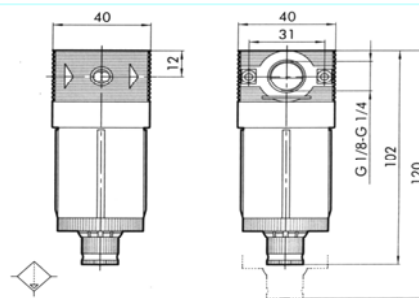


FILTRO bit

CODICE : BF1/8 - BF1/4



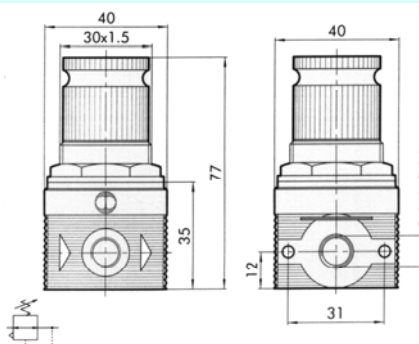
Dati tecnici

Attacco filettato		1/8"*	1/4"
Grado di filtrazione		5µm	20µm* 50µm
Pressione max ingresso	Mpa		1.3
	bar		13
	psi		188
Portata a 6 bar (0,6 Mpa ÷ 87 psi) ΔP 0,5 bar (0,05 Mpa ÷ 7 psi)	NI/min	860NI/min = 30.5 scfm	
Portata a 6 bar (0,6 Mpa ÷ 87 psi) ΔP 1 bar (0,1 Mpa ÷ 14 psi)	NI/min	1200NI/min = 42.5 scfm	
Fluido		Aria compressa	
Range di temperatura a 1 Mpa; 10 bar; 145 psi	°C	50	
	°F	122	
Peso	gr.	40	
Viti di fissaggio a parete		M4	
Posizione di montaggio		In verticale	
Scarico condensa		Manuale semiautomatico (RMSA)	
		Automatico (SAC)	
Capacità tazza	cm ³	16	

* disponibili a magazzino

MICROREGOLATORE bit

CODICE: BR1/8 - BR1/4



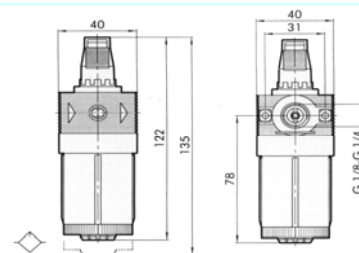
Dati tecnici

Attacco filettato		1/8"*	1/4"*
Campo di regolazione		0÷2 - 0÷4 - 0÷8 - 0÷12*	
Pressione max ingresso	Mpa	1.3	
	bar	13	
	psi	188	
Portata a 6 bar (0,6 Mpa ÷ 87 psi) ΔP 0,5 bar (0,05 Mpa ÷ 7 psi)	NI/min	360NI/min = 30.5 scfm	
Portata a 6 bar (0,6 Mpa ÷ 87 psi) ΔP 1 bar (0,1 Mpa ÷ 14 psi)	NI/min	600NI/min = 42.5 scfm	
Fluido		Aria filtrata con o senza lubrificazione; se utilizzata la lubrificazione deve essere continua	
Temperatura max. a 1 Mpa; 10 bar; 145 psi	°C	50	
	°F	122	
Peso	gr.	40	
Viti di fissaggio a parete		M4	
Posizione di montaggio		In qualsiasi posizione	
Attacco manometro		G 1/8"	
Note d'uso		Nel regolatore la pressione deve essere impostata sempre in salita. Per una maggiore sensibilità nella regolazione utilizzare un regolatore con pressione di targa il più vicino possibile alla pressione desiderata.	

* disponibili a magazzino

LUBRIFICATORI bit

CODICE: BL1/8 - BL1/4



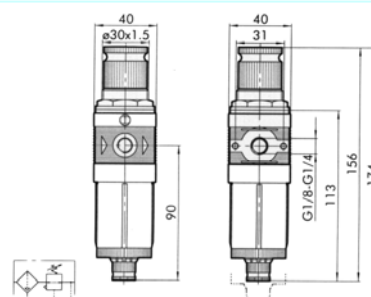
Dati tecnici

	1/8"*	1/4"
Attacco filettato	1/8"*	1/4"
Tipo lubrificazione	Nebbia d'olio	
Capacità tazza	26.5 cm ³	
Versioni lubrificatore	Riempimento manuale tramite smontaggio tazza	
Pressione max ingresso	Mpa	1.3
	bar	13
	psi	188
Portata a 6 bar (0,6 Mpa ÷ 87 psi) ΔP 0,5 bar (0,05 Mpa ÷ 7 psi)	NI/min	400NI/min = 14 scfm
Portata a 6 bar (0,6 Mpa ÷ 87 psi) ΔP 1 bar (0,1 Mpa ÷ 14 psi)	NI/min	710NI/min = 25 scfm
Fluido	Aria compressa filtrata	
Temperatura max a 1 Mpa; 10 bar; 145 psi	°C	50
	°F	122
Peso	gr.	40
Viti di fissaggio a parete	M4	
Posizione di montaggio	In verticale	

* disponibili a magazzino

FILTROREGOLATORE bit

CODICE: BFR1/8 - BFR1/4



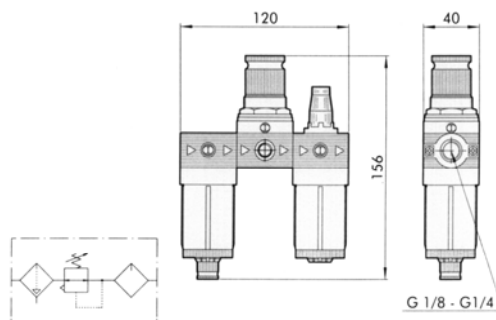
Dati tecnici

	1/8"*	1/4"*
Attacco filettato	1/8"*	1/4"*
Campo di regolazione	0÷2 - 0÷4 - 0÷8 - 0÷12*	
Grado di filtrazione	5μm	20μm * 50μm
Pressione max ingresso	Mpa	1.3
	bar	13
	psi	188
Portata a 6 bar (0,6 Mpa ÷ 87 psi) ΔP 0,5 bar (0,05 Mpa ÷ 7 psi)	NI/min	290NI/min = 10 scfm
Portata a 6 bar (0,6 Mpa ÷ 87 psi) ΔP 1 bar (0,1 Mpa ÷ 14 psi)	NI/min	600NI/min = 21 scfm
Fluido	Aria compressa	
Temperatura max. a 1 Mpa; 10 bar; 145 psi	°C	50
	°F	122
Peso	gr.	110
Viti di fissaggio a parete	M4	
Posizione di montaggio	verticale	
Attacco manometro	G 1/8"	
Capacità tazza	cm ³	16
Scarico condensa	Manuale semiautomatico (RMSA) Automatico (SAC)	
Note d'uso	Nel regolatore la pressione deve essere impostata sempre in salita. Per una maggiore sensibilità nella regolazione utilizzare un regolatore con pressione di targa il più vicino possibile alla pressione desiderata.	

* disponibili a magazzino

FILTRO+REGOLATORE+LUBRIFICATORE bit

CODICE: BFRL1/8 - BFRL1/4



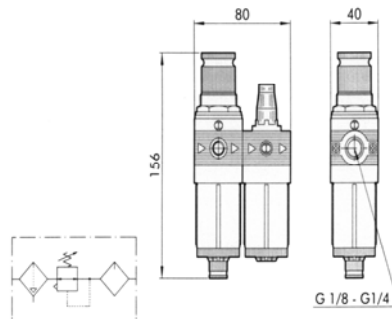
Dati tecnici

Attacco filettato		1/8" *	1/4" **
Campo di regolazione		0÷2 - 0÷4 - 0÷8 - 0÷12*	
Grado di filtrazione		5µm	20µm * 50µm
Tipo di lubrificazione		Nebbia d'olio	
Pressione max ingresso	Mpa	1.3	
	bar	13	
	psi	188	
Portata a 6 bar (0,6 Mpa ÷ 87 psi) ΔP 0,5 bar (0,05 Mpa ÷ 7 psi)	NI/min	150NI/min = 5.3 scfm	
Portata a 6 bar (0,6 Mpa ÷ 87 psi) ΔP 1 bar (0,1 Mpa ÷ 14 psi)	NI/min	280NI/min = 10 scfm	
Fluido		Aria compressa	
Temperatura max. a 1 Mpa; 10 bar; 145 psi	°C	50	
	°F	122	
Peso	gr.	160	
Viti di fissaggio a parete		M4	
Posizione di montaggio		verticale	
Attacco manometro		G 1/8"	
Note d'uso		Vedi note singoli elementi	

* disponibili a magazzino

FILTROREGOLATORE+LUBRIFICATORE bit

CODICE: BFR+L1/8 - BFR+L1/4



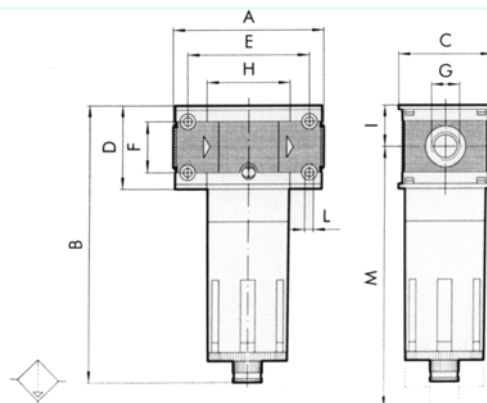
Dati tecnici

Attacco filettato		1/8" *	1/4" **
Campo di regolazione		0÷2 - 0÷4 - 0÷8 - 0÷12*	
Grado di filtrazione		5µm	20µm * 50µm
Tipo di lubrificazione		Nebbia d'olio	
Pressione max ingresso	Mpa	1.3	
	bar	13	
	psi	188	
Portata a 6 bar (0,6 Mpa ÷ 87 psi) ΔP 0,5 bar (0,05 Mpa ÷ 7 psi)	NI/min	140NI/min = 5 scfm	
Portata a 6 bar (0,6 Mpa ÷ 87 psi) ΔP 1 bar (0,1 Mpa ÷ 14 psi)	NI/min	260NI/min = 9.2 scfm	
Fluido		Aria compressa	
Temperatura max. a 1 Mpa; 10 bar; 145 psi	°C	50	
	°F	122	
Peso	gr.	170	
Viti di fissaggio a parete		M4	
Posizione di montaggio		verticale	
Attacco manometro		G 1/8"	
Note d'uso		Vedi note singoli elementi	

* disponibili a magazzino

FILTRI SKILLAIR

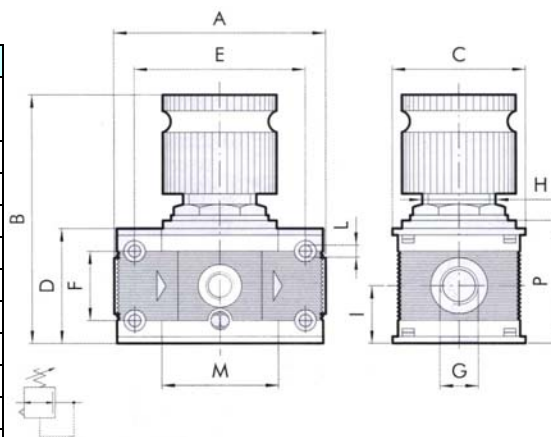
DIM.	FIL100	FIL100	FIL200	FIL300	FIL300
	G 1/4	G 3/8	G 1/2	G 3/4	G 1"
A	78		93.5	110	112
B	144		175	195	
C	50		63	72	
D	43		55	65	
E	63		78.5	92	
F	26		36	42	
G	G 1/4	G 3/8	G 1/2	G 3/4	G 1"
H	43		55.5	65	
I	21.5		27.5	32.5	
L	Foro x M4		Foro x M5	Foro x M5	
M	137		196	215	



Dati tecnici		Codici					
		SF1/4	SF3/8	SF1/2	SF3/4	4680002	
Attacco filettato		1/4	3/8	1/2	3/4	1"	
Grado di filtrazione		5µm	20µm	50µm	5µm	20µm	50µm
Pressione max ingresso	Mpa	1.5		1.3	1.3		
	bar	15		13	13		
	psi	217		188	188		
Portata a 6 bar (0,6 Mpa ÷ 87 psi)	NI/min	1400		2400	3800		
ΔP 0,5 bar (0,05 Mpa ÷ 7 psi)	scfm	50		85	135		
Portata a 6 bar (0,6 Mpa ÷ 87 psi)	NI/min	2000		3100	5300		
ΔP 1 bar (0,1 Mpa ÷ 14 psi)	scfm	71		110	188		
Fluido		Aria compressa		Aria compressa		Aria compressa	
Temperatura max. a	°C	50		50	50		
1 Mpa; 10 bar; 145 psi	°F	122		122	122		
Peso	Kg.	0.4		0.7	1.4		
Viti di fissaggio a parete		M4x50		M5x60	M5x70		
Posizione di montaggio		Verticale		Verticale	Verticale		
Scarico condensa		Manuale		Manuale	Manuale		
	RMSA	Manuale - Semiautomatico		Manuale - Semiautomatico		Manuale - Semiautomatico	
	SAC	Automatico		Automatico		Automatico	
Capacità tazza	cm ³	22		45	75		

REGOLATORI SKILLAIR

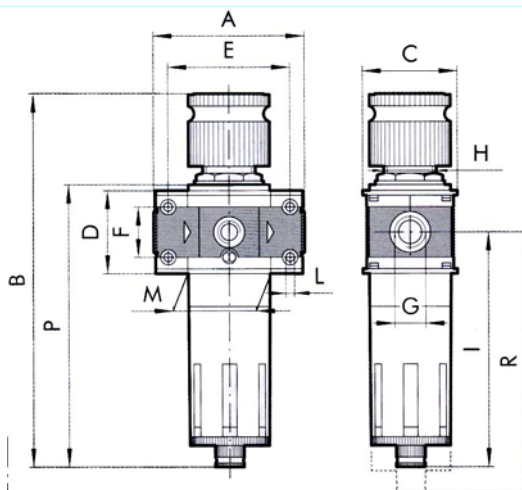
DIM.	FIL100	FIL100	FIL200	FIL300	FIL300
	G 1/4	G 3/8	G 1/2	G 3/4	G 1"
A	78		93.5	110	112
B	98		125	148	
C	50		63	72	
D	43		55	65	
E	63		78.5	92	
F	26		63	42	
G	G 1/4	G 3/8	G 1/2	G 3/4	G 1"
H	30x1.5		40x1.5	48x1.5	
I	21.5		27.5	32.5	
L	Foro x M4		Foro x M5	Foro x M5	
M	43		55.5	65	
P	46		58	69	



Dati tecnici	CODICI				
	SR1/4	SR3/8	SR1/2	SR3/4	4602003
Attacco filettato	1/4	3/8	1/2	3/4	1"
Campo di regolazione	0÷2 - 0÷4 - 0÷8 - 0÷12		0÷2 - 0÷4 - 0÷8 - 0÷12		0÷2 - 0÷4 - 0÷8 0÷12
Pressione max ingresso	Mpa	1.5	1.3	1.3	1.3
	bar	15	13	13	13
	psi	217	188	188	188
Portata a 6 bar (0,6 Mpa ÷ 87 psi)	NI/min	1100	2500	3500	3500
ΔP 0,5 bar (0,05 Mpa ÷ 7 psi)	scfm	39	88	124	124
Portata a 6 bar (0,6 Mpa ÷ 87 psi)	NI/min	1600	3500	7000	7000
ΔP 1 bar (0,1 Mpa ÷ 14 psi)	scfm	57	124	247	247
Fluido	Aria filtrata con o senza lubrificazione; se utilizzata la lubrificazione deve essere continua				
Temperatura max. a	°C	50	50	50	50
1 Mpa; 10 bar; 145 psi	°F	122	122	122	122
Peso	Kg.	0.4	0.7	1.4	1.4
Viti di fissaggio a parete		M4x50	M5x60	M5x70	M5x70
Posizione di montaggio		In qualsiasi posizione			
Attacco manometro		G 1/8"			
Note d'uso:		Nel regolatore la pressione deve essere impostata sempre in salita. Per ottenere una maggiore sensibilità nella regolazione, utilizzare un reg. con pressione di targa il più vicino possibile alla pressione desiderata. Non prelevare aria dagli attacchi manometrici.			

FILTRI REGOLATORI SKILLAIR

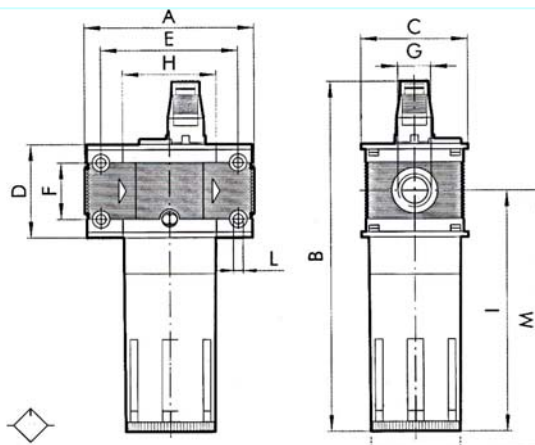
DIM.	FIL100	FIL100	FIL200	FIL300	FIL300
	G 1/4	G 3/8	G 1/2	G 3/4	G 1"
A	78		93.5	110	112
B	199		245	278	
C	50		63	72	
D	43		55	65	
E	63		78.5	92	
F	26		36	42	
G	G 1/4	G 3/8	G 1/2	G 3/4	G 1"
H	30x1.5		40x1.5	48x1.5	
I	122.5		147.5	162.5	
L	Foro x M4		Foro x M5	Foto x M5	
M	43		55.5	65	
P	147		178	200	
R	137		196	215	



Dati tecnici	Codici				
	SFR1/4	SFR3/8	SFR1/2	SFR3/4	1"
Attacco filettato	1/4	3/8	1/2	3/4	1"
Campo di regolazione	0÷2 - 0÷4 - 0÷8 - 0÷12		0÷2 - 0÷4 - 0÷8 - 0÷12		0÷2 - 0÷4 - 0÷8 - 0÷12
Grado di filtrazione	5µm 20µm 50µm		5µm 20µm 50µm		5µm 20µm 50µm
Pressione max ingresso	1.5 Mpa-15 bar-217 psi		1.3 Mpa-13 bar-188 psi		1.3 Mpa-13 bar-188 psi
Portata a 6,3 bar (0,63MPa÷91psi) NI/min	1100		1600		3500
ΔP 0,5 bar (0,05 Mpa ÷ 7 psi) scfm	39		57		188
Portata a 6,3 bar (0,63 Mpa ÷ 91 psi) NI/min	1600		3000		3800
ΔP 1 bar (0,1 Mpa ÷ 14 psi) scfm			71		135
Fluido	Aria filtrata con o senza lubrificazione; se utilizzata la lubrificazione deve essere continua				
Temperatura max °C	50		50		50
A:1 Mpa; 10 bar; 145 psi °F	122		122		122
Peso Kg.	0.5		1		1.8
Viti di fissaggio a parete	M4x50		M5x60		M5x70
Posizione di montaggio	Verticale				
Attacco manometro	G 1/8"				
Capacità tazza cm ³	22		45		75
Scarico condensa	Manuale - Semiaut. (RMSA) Automatico (SAC)		Manuale - Semiaut. (RMSA) Automatico (SAC)		Manuale - Semiaut. (RMSA) Automatico (SAC)
Note d'uso	Nel regolatore la pressione deve essere impostata sempre in salita. Per ottenere una maggiore sensibilità nella regolazione, utilizzare un reg. con pressione di targa il più vicino possibile alla pressione desiderata. Non prelevare aria dagli attacchi manometrici.				

LUBRIFICATORI SKILLAIR

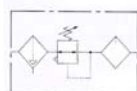
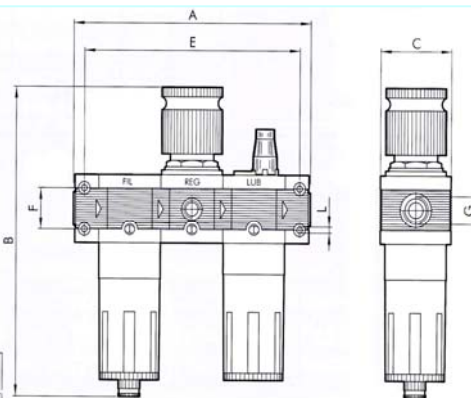
DIM.	FIL100	FIL100	FIL200	FIL300	FIL300
	G 1/4	G 3/8	G 1/2	G 3/4	G 1"
A	78		93.5	110	112
B	162		193	214	
C	50		63	72	
D	43		55	65	
E	63		78.5	92	
F	26		36	42	
G	G 1/4	G 3/8	G 1/2	G 3/4	G 1"
H	43		55.5	65	
I	112		137.5	153	
L	Foro x M4		Foro x M5		Foto x M5
M	130		150		160



Dati tecnici	CODICI				
	SL1/4	SL3/8	SL1/2	SL3/4	4681001
Attacco filettato	1/4	3/8	1/2	3/4	1"
Tipo lubrificazione	Nebbia		Nebbia		
Capacità tazza	50		95		
Vesioni	Standard - CA - CD		Standard - CA - CD		
Pressione max ingresso	1.5 Mpa-15 bar-217 psi		1.3Mpa-13 bar-188 psi		
Portata a 6,3 bar (0,63MPa÷91psi) NI/min	1100		2200		
ΔP 0,5 bar (0,05 Mpa ÷ 7 psi) scfm	39		71		
Portata a 6,3 bar (0,63 Mpa ÷ 91 psi) NI/min	1500		3700		
ΔP 1 bar (0,1 Mpa ÷ 14 psi) scfm	53		131		
Fluido	Aria compressa filtrata				
Temperatura max °C	50		50		
a:1 Mpa; 10 bar; 145 psi °F	122		122		
Viti di fissaggio a parete	M4x50		M5x60		
Posizione di montaggio	Verticale				
Olii consigliati	ISO E UNI FD22 (energol HPL÷ Spinesso÷ Mobil DTE ÷Tellus Oil)				
Note d'uso	Installare il lubrificatore il più possibile vicino al punto d'utilizzo. Riempire con olio la tazza del lubrificatore prima di mettere il sistema in pressione. Non usare oli detergenti, oli per circuiti frenanti né solventi in generale. Per una corretta lubrificazione impostare la regolazione sul lub, tramite lo spillo in modo da erogare 1 goccia ogni 300-600 NI.				

FIL + REG + LUB SKILLAIR 100 - 200 - 300

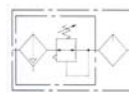
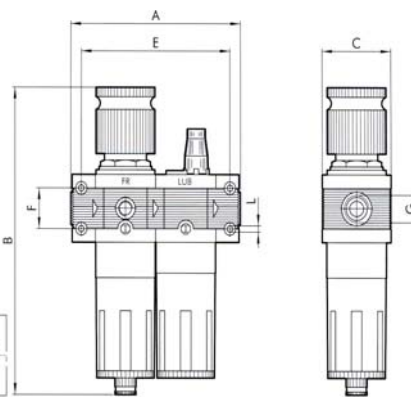
INGOMBRI	FIL+REG+LUB 100		FIL+REG+LUB 200		FIL+REG+LUB 300	
	G 1/4	G 3/8	G 1/2	G 3/4	G 1"	
Attacco Filettato G						
A	164		204.5	240	242	
B	199		245	78		
C	50		63	72		
E	149		189.5	222		
F	26		36	42		
L	Foro x M4		Foro x M5		Foro x M5	



Dati tecnici		CODICI				
		SFRL1/4	SFRL 3/8	SFRL 1/2	SFRL 3/4	1"
Attacco filettato		1/4	3/8	1/2	3/4	1"
Campo di regolazione		08 - 0÷12		08 - 0÷12	08 - 0÷12	
Grado di filtrazione		5µm 20µm				
Pressione max ingresso	MPa	1.5	1.3	1.3		
	Bar	15	13	13		
	psi	217	188	188		
Portata a 6,3 bar	NI/min	300	1300	2500		
ΔP 0,5 bar	scfm	11	46	89		
Portata a 6,3 bar	NI/min	800	3000	4500		
ΔP 1 bar	scfm	28	106	160		
Fluido		Aria compressa				
Temperatura max a 10 bar	°C	50	50	50		
	°F	122	122	122		
Peso	Kg	0.75	1.5	2.9		
Viti di fissaggio a parete		M4x50	M5x60	M5x70		

FIL + LUB SKILLAIR 100 - 200 - 300

INGOMBRI	FIL+REG+LUB 100		FIL+REG+LUB 200		FIL+REG+LUB 300	
	G 1/4	G 3/8	G 1/2	G 3/4	G 1"	
Attacco Filettato G						
A	121		149	240	242	
B	199		245	278		
C	50		63	72		
E	106		134	157		
F	26		36	42		
L	Foro x M4		Foro x M5		Foro x M5	



Dati tecnici		CODICI				
		SFR+L1/4	SFR+L 3/8	SFR+L 1/2	SFR+L 3/4	1"
Attacco filettato		1/4	3/8	1/2	3/4	1"
Campo di regolazione		08 - 0÷12		08 - 0÷12	08 - 0÷12	
Grado di filtrazione		5µm 20µm 50µm				
Pressione max ingresso	MPa	1.5	1.3	1.3		
	Bar	15	13	13		
	psi	217	188	188		
Portata a 6,3 bar	NI/min	300	1200	2300		
ΔP 0,5 bar	scfm	11	43	82		
Portata a 6,3 bar	NI/min	800	2400	4000		
ΔP 1 bar	scfm	28	85	142		
Fluido		Aria compressa				
Temperatura max a 10 bar	°C	50	50	50		
	°F	122	122	122		
Peso	Kg	0.7	1.35	2.7		
Viti di fissaggio a parete		M4x50	M4x60	M5x70		